

Carl Wittkopp GmbH
Konrad-Zuse-Straße 5
42551 Velbert
Allemagne

Téléphone +49(0)2051 9566 0
Fax +49(0)2051 9566 66
info@carl-wittkopp.com
www.carl-wittkopp.com

Wittkopp fait membre de ESSA, EHI, VIS
Certifié selon les normes DIN, EN, ISO 9001



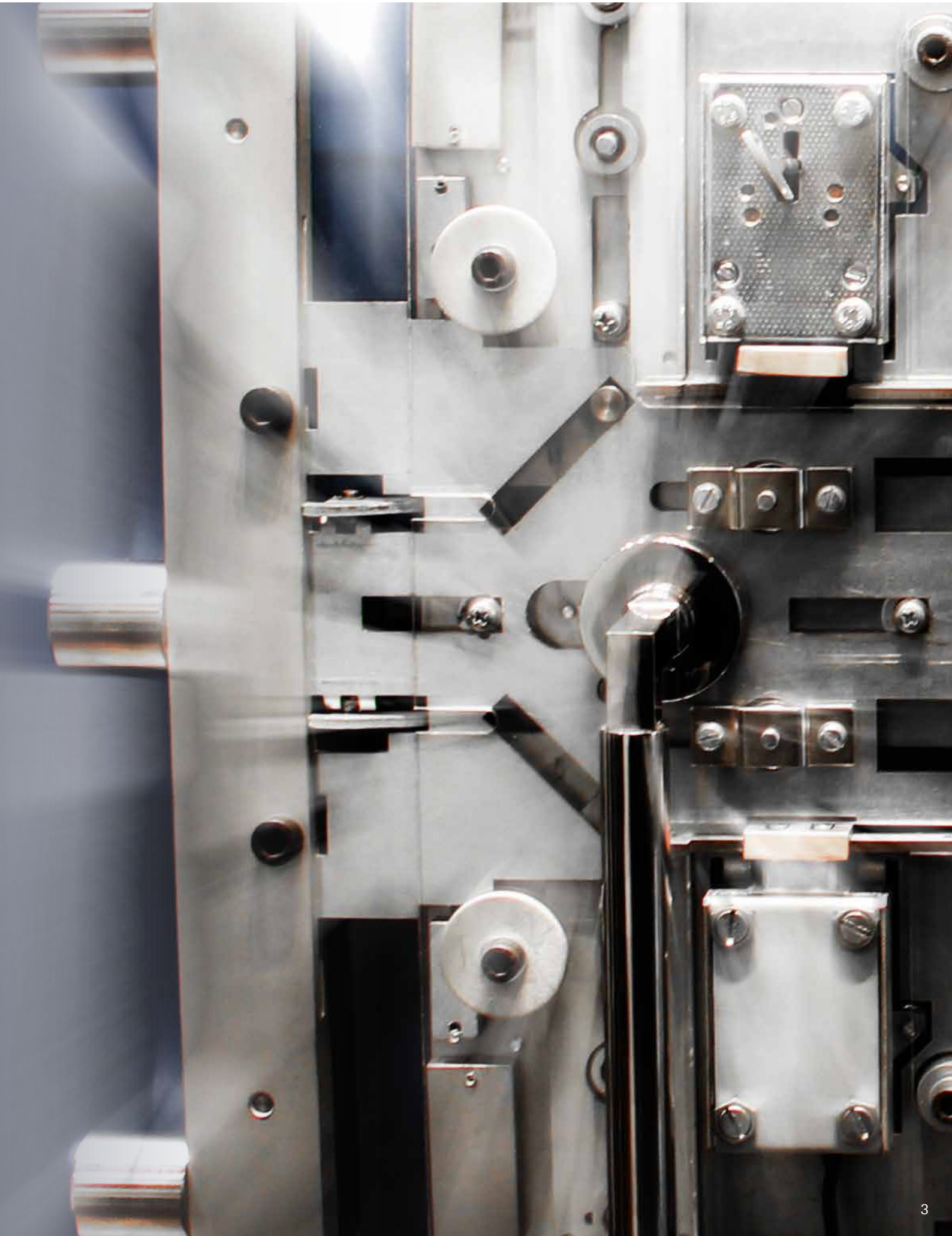


PRIMOR

Flexibilité en équipement et application.

PRIMOR

Séries PRIMOR	5
Les standards	8
Fonctionnalités	10
Serrure:: PRIMOR 100	12
Serrure:: PRIMOR 1000	15
Serrure:: PRIMOR 2000	16
Serrure:: PRIMOR 3000	17
Serrure:: PRIMOR 3010 / 3011 - serrure d'urgence 1821	18
Serrure:: PRIMOR 3100	21
Clavier: PRIMOR FS-M	22
Clavier: PRIMOR FL	23
Clavier: PRIMOR RE	24
Clavier: PRIMOR RO	25
Accessoires	27
Vue d'ensemble du système	28
Liste des articles	30
Documentation technique	32





Vous avez le choix.

Avec la série Primor, Wittkopp vous offre la possibilité de combiner 5 serrures électroniques de haute qualité, 4 élégants claviers et 3 niveaux de software perfectionnés, ce qui confère une grande flexibilité. Choisissez la version qui s'adapte à vos besoins.

Peu importe la version que vous choisissez, toutes les serrures de la série vous offrent la plus haute sécurité et tous les claviers vous convaincront grâce à leur élégance et discrétion.

Quelque chose pour chaque coffre.

Très astucieux

Si la Primor 100 est installée avec une bande de verrouillage et pêne demi-tour, la fermeture se fait en même temps sur le côté, en haut et en bas. Grâce au cache-serrure qui est également la plaque de fixation de la serrure, celle-ci est soit soudée, soit fixée à la porte. Un boulonnage est donc évité.

Tout simplement rapide

Lors de l'ouverture, la Primor 1000 initialise une réaction en chaîne dès le mouvement de la poignée. Celle dernière fait bouger la tringlerie, qui fait elle-même bouger le pêne sur le côté et le coffre peut être ouvert.

Traditionnellement bon

Tourner le clavier ouvre la Primor 2000. La serrure et le clavier sont reliés par un axe. La position du clavier montre immédiatement si la serrure est ouverte.

Ça ne pourrait être plus confortable

Le pêne de la Primor 3000 s'ouvre et se ferme de façon motorisée. Si la tringlerie doit être fermée, le pêne à ressort empêche des dommages sur la serrure. La serrure d'urgence mécanique de la Primor 3010 / 3011 vient en aide lorsque la serrure électronique ne peut plus être ouverte, par exemple quand le code a été oublié. La clé remplace mécaniquement la serrure électronique et la serrure ouvre.

Pratiquement solutionné

Quand la porte du coffre est fermée, le pêne demi-tour de la Primor 3100 s'enclenche et garde la porte fermée.



Le dénominateur commun.

Toutes les serrures certifiées de la série PRIMOR

- sont certifiées EN 1300 B, VdS classe 2, ECB•S et IMP classe B
- sont adaptables sur des coffres-forts EN 1143-1, classe 0 à V
- peuvent être utilisées sur les 4 positions de montage: droite, gauche, en haut, en bas
- ont des points de fixation standards
- ont une course (bord de blocage) de 12 mm
- utilisent une source d'alimentation de 9 V (pile)
- sont toujours programmées et opérées par le clavier





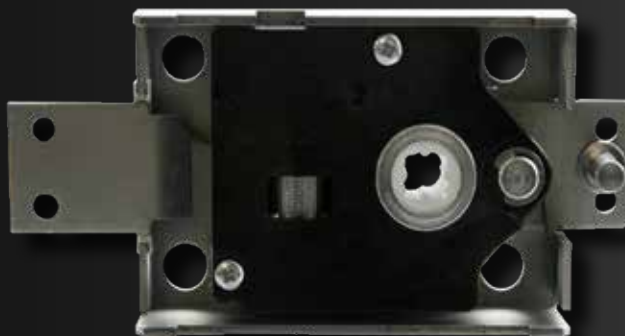
La petite différence.

Codes / Fonctions	PRIMOR 100	PRIMOR 1000 - 3100		
		Niveau 5	Niveau 15	Niveau 25
Codes utilisateur	9	1	9	9
Codes master	1	1	1	1
Code d'ouverture immédiate	•		•	•
Blocage opération	•		•	
Blocage manipulation	•	•	•	•
Deuxième code de vérification				•
Temporisation (1 - 99 mn)	•	•	•	•
Fenêtre d'ouverture (1 - 19 mn)	•	•	•	•
Alarme silencieuse*			•	•
Blocage / déblocage extérieur*			•	•
Audit - sans date ni heure**			100	100
Contrôle état batterie	•	•	•	•

* avec boîtier de connexion PrimorSignal

** avec set AnchorAudit





Comme vous l'aimez.

Caractéristiques

- La serrure offre un mécanisme de fermeture et de blocage tout-en-un. Lors de l'utilisation d'une bande de verrouillage avec pêne demi-tour (optionnel), la fermeture se fait en même temps sur le côté, en haut et en bas, évitant ainsi un boulonnage
- 3 cache-serrure offrent différentes solutions de fixation de la serrure
- L'ouverture et la fermeture se font manuellement en tournant le clavier ou en manoeuvrant la poignée

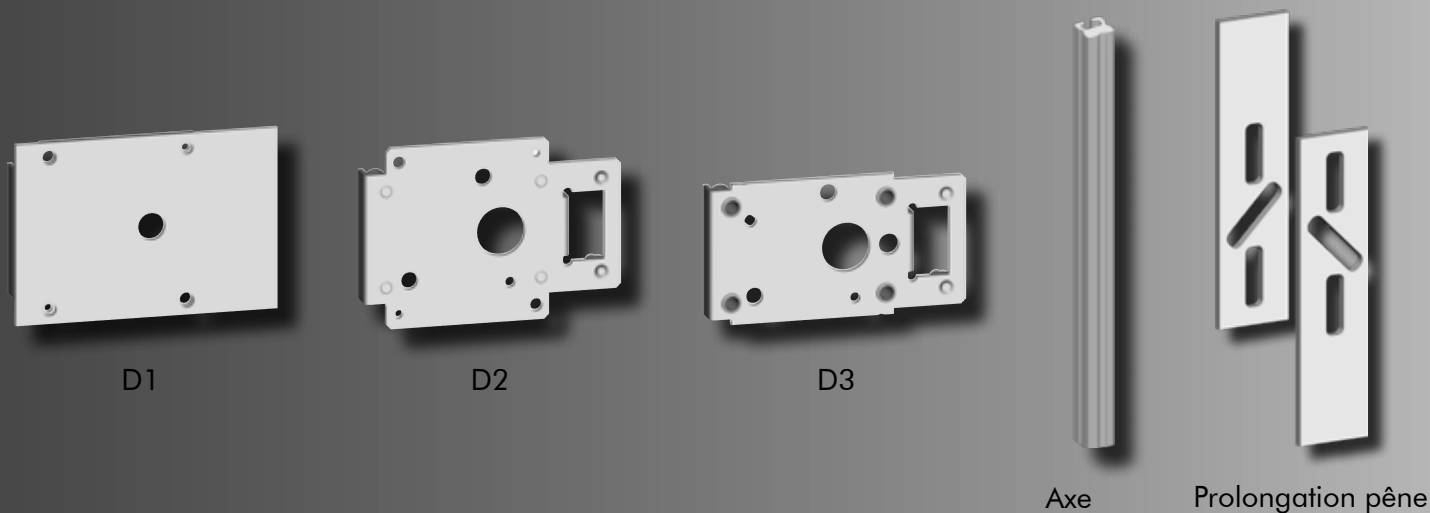
Caractéristiques techniques	Base serrure
Pêne	pêne plat
Mouvement pêne	manuellement en tournant le clavier / la poignée
Boîtier serrure / pêne	acier, galvanisé



PRIMOR RE



PRIMOR RO



Caractéristiques

- Boîtier serrure D1
 - Boîtier servant en même temps de plaque de fixation. Avec la plaque anti-perçage intégrée, il se soude à la porte
 - Base serrure boulonnée sur le boîtier de la serrure soudé
- Boîtier serrure D2
 - Boîtier servant en même temps de plaque de fixation. Soudé à la porte
 - Base serrure boulonnée sur le boîtier de la serrure, soudé
- Boîtier serrure D3
 - Boîtier serrure et base boulonnés ensemble sur la porte
- Spindel
 - Adapté au perçage, diamètre minimum Ø 10.6 mm
- Basküle
 - Verrouillage simultané en haut et en bas

Caractéristiques techniques	Fixation	Matériel
D1 - plaque de fixation / anti-perçage	soudage	acier / acier manganèse renforcé
D2 - plaque de fixation	soudage	acier
D3 - plaque de fixation	fixation	acier
Axe □ 8 mm		aluminium
Prolongation pêne 142 mm	insérable	acier

PRIMOR 100





PRIMOR 1000

Largement ouvert.

Caractéristiques

- L'ouverture et la fermeture de la serrure se font par mouvement de la tringlerie via la poignée du coffre-fort. La tringlerie pousse le ressort du pêne oscillant sur le côté (=serrure ouverte) ou le laisse reprendre sa position (= serrure fermée)
- Le pêne est adapté pour une installation porte droite ou porte gauche

Caractéristiques techniques

Pêne	pêne oscillant
Mouvement pêne	manuellement par manoeuvre de la tringlerie
Boîtier serrure / pêne	zinc coulé / acier



PRIMOR FS-M

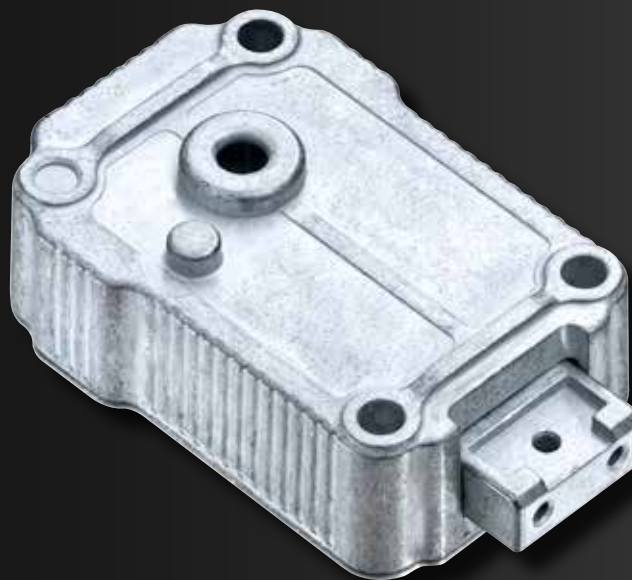


PRIMOR FL



PRIMOR RO

PRIMOR 2000



Fermé en deux temps trois mouvement.

Caractéristiques

- Ouverture et fermeture de la serrure manuellement en tournant le clavier ou en manoeuvrant la poignée
- Axe adaptable pour perçage, diamètre minimum 10.6 mm (axe carré), ou 9 mm (axe rond)

Caractéristiques techniques

Pêne	pêne dormant avec 2 trous filetés M4
Mouvement pêne	manuellement par mouvement du clavier / de la poignée
Boîtier serrure / pêne	zinc coulé
Axe	aluminium, □ 8 mm ou Ø 9 mm



PRIMOR RE



PRIMOR RO



PRIMOR 3000

À vos moteurs.

Caractéristiques

- Ouverture et fermeture de la serrure par mouvement du pêne motorisé
- Pendant la fermeture, le pêne à ressort évite tout dommage sur le pêne dû au blocage. Grâce à cette protection contre la surcharge, l'utilisation d'un contact sur la tringlerie est inutile

Caractéristiques techniques

Pêne	pêne dormant à ressort avec 2 trous filetés M4
Mouvement pêne / force pêne	motorisé / 2.5 N
Boîtier serrure / pêne	acier / zinc coulé



PRIMOR FS-M



PRIMOR FL



PRIMOR RO



PRIMOR 3010 / 3011 - SERRURE D'URGENCE 1821

Ne prenez pas de risques.

Caractéristiques

- Ouverture et fermeture de la serrure par mouvement du pêne motorisé
- Pendant la fermeture, le pêne à ressort évite tout dommage sur le pêne dû au blocage. Grâce à cette protection contre la surcharge, l'utilisation d'un switch sur la tringlerie est inutile
- Serrure électronique reliée à la serrure d'urgence mécanique par une manette de déblocage longue ou courte. En cas d'urgence, le pêne de la serrure électronique est tirée vers l'arrière par ouverture de la serrure mécanique

Caractéristiques techniques	Serrure électronique
Pêne	pêne dormant à ressort avec 2 trous filetés M4
Mouvement pêne / force pêne	motorisé / 2.5 N
Manette déblocage*	PRIMOR 3010: courte PRIMOR 3011: longue
Boîtier serrure / pêne	acier / zinc coulé

* voir documentation technique pages 35 / 36

Caractéristiques techniques	Serrure d'urgence
Manettes	11
2 clés double panneton	zinc coulé, 135 mm
Boîtier serrure	acier, chromé



PRIMOR FS-M



PRIMOR FL



PRIMOR RO



Habilement caché.

Quand les voleurs voient un coffre-fort avec un trou de serrure, ils détruisent souvent les appartements ou bureaux en cherchant la clé.

En mettant le clavier Primor FS / FS-M juste sur le trou de la serrure d'urgence, le fait que le coffre puisse être ouvert avec une clé ne saute pas aux yeux. Le risque de vandalisme en raison de la recherche d'une clé est donc considérablement réduit.



PRIMOR 3100

Rétablissement.

Caractéristiques

- Ouverture et fermeture par rétraction motorisée du pêne
- Lors de la fermeture de la porte du coffre, le pêne revient dans la plaque de fermeture et garde la porte fermée
- La PRIMOR 3100 n'est pas certifiable en raison du pêne demi-tour
- Gamme d'application aux coffres de dépôt de nuit et aux compartiments intérieurs

Caractéristiques techniques

Pêne	pêne demi-tour à ressort
Mouvement pêne / force pêne	motorisé / 2.5 N
Boitier serrure / pêne	acier, galvanisé



PRIMOR FS-M



PRIMOR FL



PRIMOR RO



Magnétiquement attirant.

Caractéristiques

- Clavier élégant, disponible en 3 matériaux différents (surface)
- Le protecteur du clavier se ferme confortablement à l'aide d'un aimant
- Marquage indélébile du clavier mat avec rétroaction tactile, qui résiste à la pression
- Batterie accessible de l'extérieur, qui permet un changement rapide

Caractéristiques techniques

Matériel	zinc coulé
	<ul style="list-style-type: none"> • laquage satiné
Matériel surface	<ul style="list-style-type: none"> • chrome glacé • doré
Clavier / Fermeture clavier	clavier mat, noir / aimant
Profondeur / inclinaison	49 mm / 15°
Boîtier batterie	intégré



PRIMOR 1000



PRIMOR 3000 - 3011



PRIMOR 3100



Le rond doit aller dans le carré.

Caractéristiques

- Le clavier a une hauteur réduite et peut être intégré dans la porte du coffre
- Étant donné que la batterie se trouve à l'intérieur du coffre, des ouvertures d'urgence sont possibles depuis l'extérieur
- Marquage indélébile du clavier mat avec rétroaction tactile, qui résiste à la pression

Caractéristiques techniques

Matériel	zinc coulé, chrome satiné
Clavier	clavier mat, noir
Boîtier batterie séparé	PRIMOR 1000: compartiment batterie ou compartiment batterie coulissant* PRIMOR 3000 - 3100: compartiment batterie coulissant*

* compartiment batterie coulissant à demander séparément



PRIMOR 1000



PRIMOR 3000 - 3011



PRIMOR 3100

PRIMOR RE



Mettez tous les leviers en marche.

Caractéristiques

- Marquage indélébile du clavier mat avec rétroaction tactile, qui résiste à la pression
- Batterie accessible de l'extérieur, qui permet un changement rapide
- Quand il est utilisé sur des coffres à légers, le clavier peut servir de manette

Caractéristiques techniques

Matériel	matériel synthétique, noir
Clavier	clavier mat, noir
Boîtier batterie	intégré



PRIMOR 100



PRIMOR 2000



PRIMOR RO

Il vous fera tourner la tête.

Caractéristiques

- Le clavier standard est rotatif. Cependant, il peut être fixé avec une attache afin d'éviter la rotation
- La membrane du clavier est durable et certainement la plus résistante à l'usure
- Batterie accessible de l'extérieur, qui permet un changement rapide
- Quand il est utilisé sur des coffres à légers, le clavier peut servir de manette

Caractéristiques techniques

Matériel	matériel synthétique, noir
Clavier	clavier à membrane <ul style="list-style-type: none"> • cercle chromé • cercle noir
Boîtier batterie	intégré



PRIMOR 100



PRIMOR 1000



PRIMOR 2000



PRIMOR 3000 - 3011



PRIMOR 3100



Saisissez-le.

Quand il est utilisé avec les serrures PRIMOR 1000 / 3000 - 3100, il est fixé avec une agrafe et, par conséquent, il n'y a pas besoin d'axe pour faire fonctionner la serrure.. L'axe peut cependant être utile en tant qu'actionneur de tringlerie dans les coffres légers, ce qui veut dire que le clavier sert de manette.

L'axe est adaptable pour une vis 8 mm de tringlerie. Le clavier est rotatif jusqu'à 60°. Lacourse dépend de la rotation.

Il y a autre chose

Boîtier signal PrimorSignal

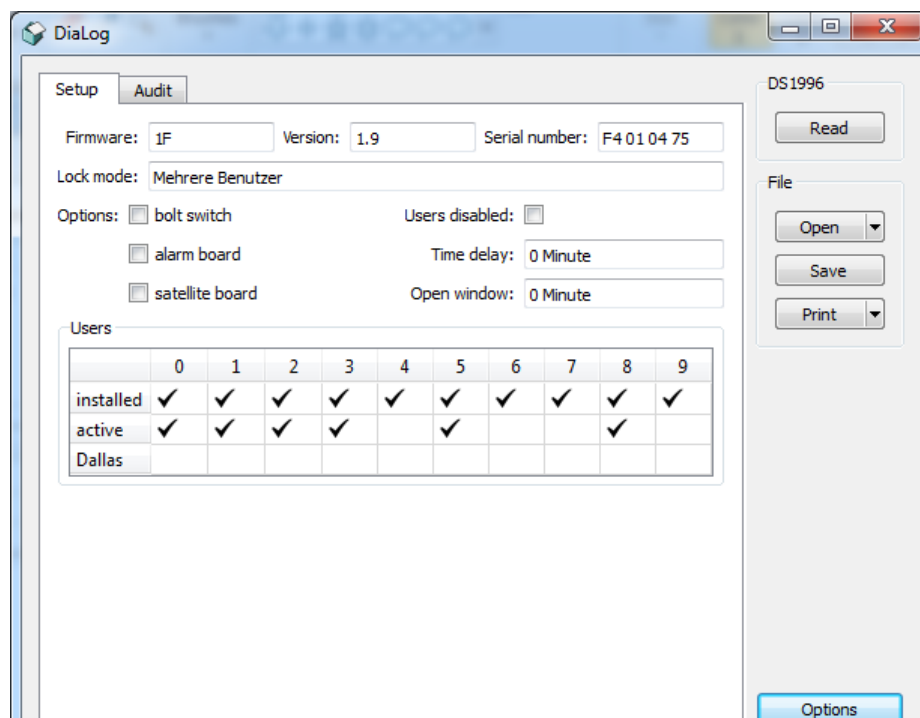
Le boîtier signal échange des signaux entre la serrure et un système de contrôle supérieur. Si par exemple, le code d'une alarme silencieuse est entré dans la serrure, ce signal d'alarme est transféré par le boîtier au système d'alarme anti-effraction.

- Contrôle des signaux "commutateur de déverrouillage" et "alarme silencieuse"
- Transfert du signal par contacts secs
- Source d'alimentation par pile de 9 V


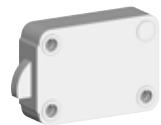


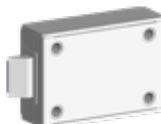
Set PrimorAudit

Avec AuditSet, il existe la possibilité de lire les événements du coffre. De cette façon il est possible de savoir, par exemple, quel utilisateur a ouvert le coffre en dernier.

- Transfert de données entre le clavier et l'ordinateur par iButton
- Lecture de jusqu'à 100 événements sans date ni heure



Vue d'ensemble.

	Certification	Pêne	Mouvement pêne
 PRIMOR 100	<ul style="list-style-type: none"> • EN 1300 B • VdS classe 2 • IMP classe B • ECB•S 	pêne plat	manuel
 PRIMOR 1000	<ul style="list-style-type: none"> • EN 1300 B • VdS classe 2 • IMP classe B • ECB•S 	pêne oscillant à ressort	manuel
 PRIMOR 2000	<ul style="list-style-type: none"> • EN 1300 B • VdS classe 2 • IMP classe B • ECB•S 	pêne dormant	manuel
 PRIMOR 3000 / 3010 / 3011	<ul style="list-style-type: none"> • EN 1300 B • VdS classe 2 • IMP classe B • ECB•S 	pêne dormant à ressort	motorisch
 PRIMOR 3100		pêne demi-tour à ressort	motorisch



PRIMOR FS-M



PRIMOR FL



PRIMOR RE



PRIMOR RO

SYSTEMÜBERSICHT

			•	•
•	•			•
		•	•	
•	•			•
•	•			•

Vous en voulez plus?

Article numéro	Serrure	
P-100-01-00	PRIMOR 100	
P-1000-01-00		Niveau 5
P-1000-00-00	PRIMOR 1000	Niveau 15
P-1000-02-00		Niveau 25
P-2000-01-00		Niveau 5
P-2000-00-00	PRIMOR 2000	Niveau 15
P-2000-02-00		Niveau 25
P-3000-01-02		Niveau 5
P-3000-00-02	PRIMOR 3000	Niveau 15
P-3000-02-02		Niveau 25
P-3010-01-02		Niveau 5
P-3010-00-02	PRIMOR 3010	Niveau 15
P-3010-02-02		Niveau 25
P-3011-01-02		Niveau 5
P-3011-00-02	PRIMOR 3011	Niveau 15
P-3011-02-02		Niveau 25
P-3100-01-02		Niveau 5
P-3100-00-02	PRIMOR 3100	Niveau 15
P-3100-02-02		Niveau 25
N-1821-0135-ZD	Serrure d'urgence 1821	

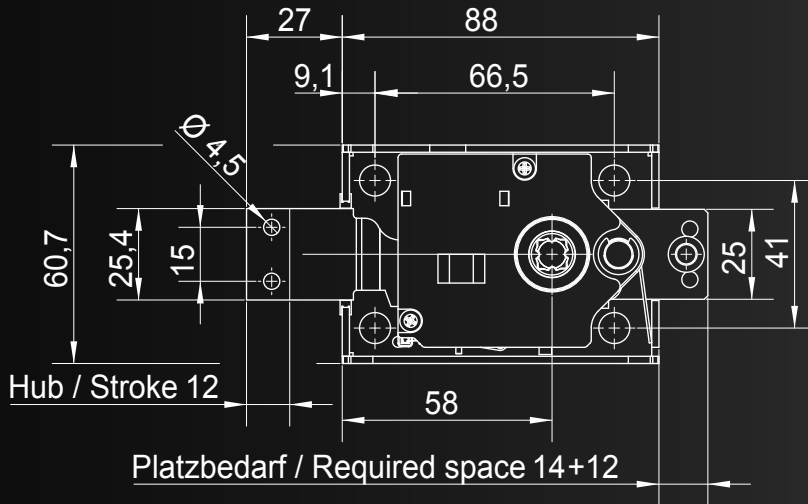
Article numéro	Clavier	Adaptable sur
P-FS-M-00-00-0-00		chrome glacé
P-FS-M-00-00-1-00	PRIMOR FS-M	chrome satiné
P-FS-M-00-00-2-00		doré

Article numéro	Clavier	Adaptable sur
P-FL-00-00-0-00		avec boîtier batterie PRIMOR 1000
P-FL-00-03-0-00	PRIMOR FL	sans boîtier batterie ou compartiment batterie coulissant (à commander séparément) PRIMOR 1000 / 3000 - 3100
P-RE-00-00-0-00	PRIMOR RE	PRIMOR 100 / 2000
P-RO-00-01-1-00	PRIMOR RO	cercle chromé
P-RO-00-01-0-00		cercle noir

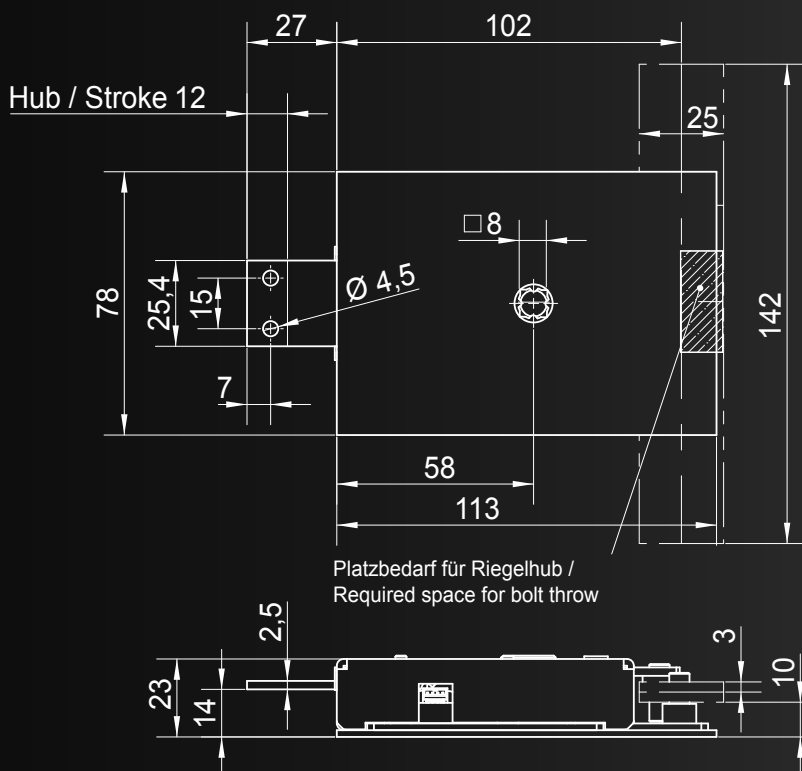
Article numéro	Options / Accessoires	Adaptable sur
P-100-30-00	Boîtier serrure D1	PRIMOR 100
P-100-20-00	Boîtier serrure D2	
P-100-10-00	Boîtier serrure D3	
P-100-50-00	Prolongation pêne, 142 mm	
Z-002	Axe carré, 51 mm	PRIMOR 100 / 2000
Z-003	Axe carré, 160 mm	
Z-004	Axe carré, 240 mm	
Z-005	Axe carré, 1.000 mm	
Z-006	Axe rond, 51 mm	
Z-007	Axe rond, 160 mm	
BAT-MM-0460	Compartiment batterie coulissant: Connecteur Molex, 460 mm	
BAT-MM-1500	Compartiment batterie coulissant: Connecteur Molex, 1.500 mm	PRIMOR 3000 - 3100
BAT-MP-0460	Compartiment batterie coulissant: Connecteur Molex-/pin, 460 mm	PRIMOR 1000
BAT-MP-1000	Compartiment batterie coulissant: Connecteur Molex-/pin, 1.000 mm	PRIMOR 1000
P-SIGNAL	PrimorSignal: boîtier signal	
P-AUDIT	AuditSet: software, lecteur iButton, adaptateur USB / y	

DOCUMENTATION TECHNIQUE

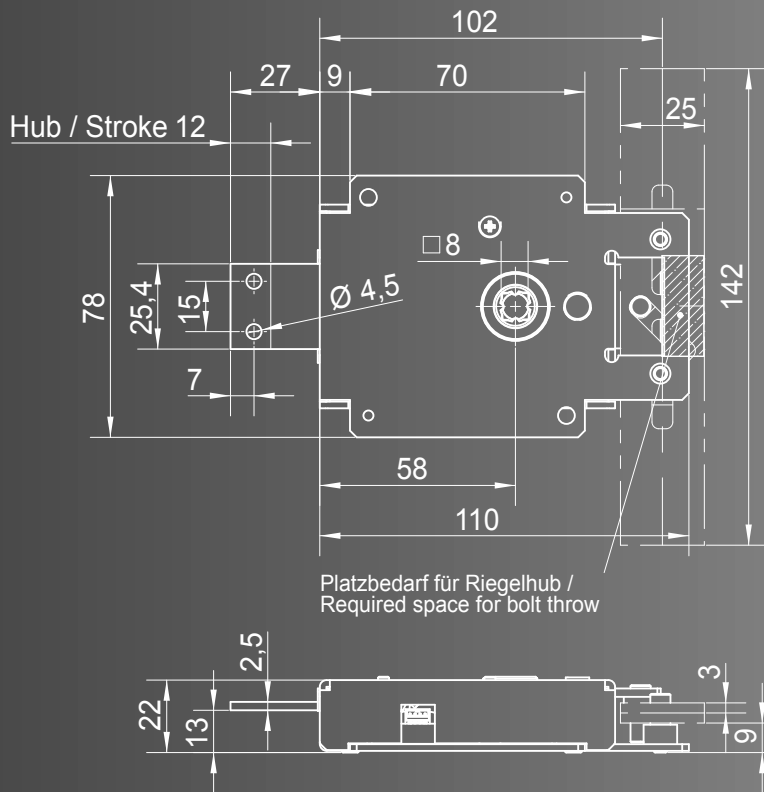
PRIMOR 100



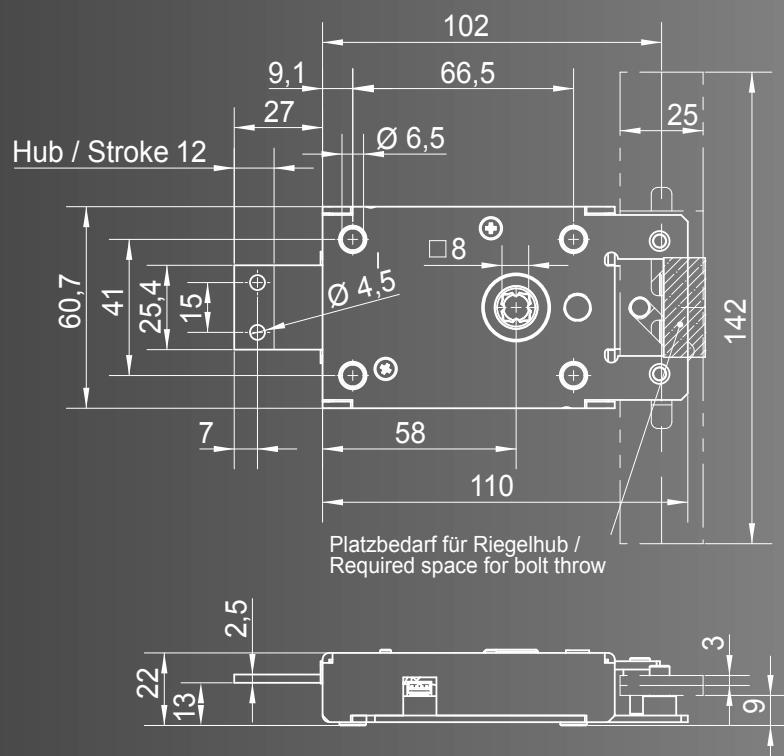
Boîtier serrure D1



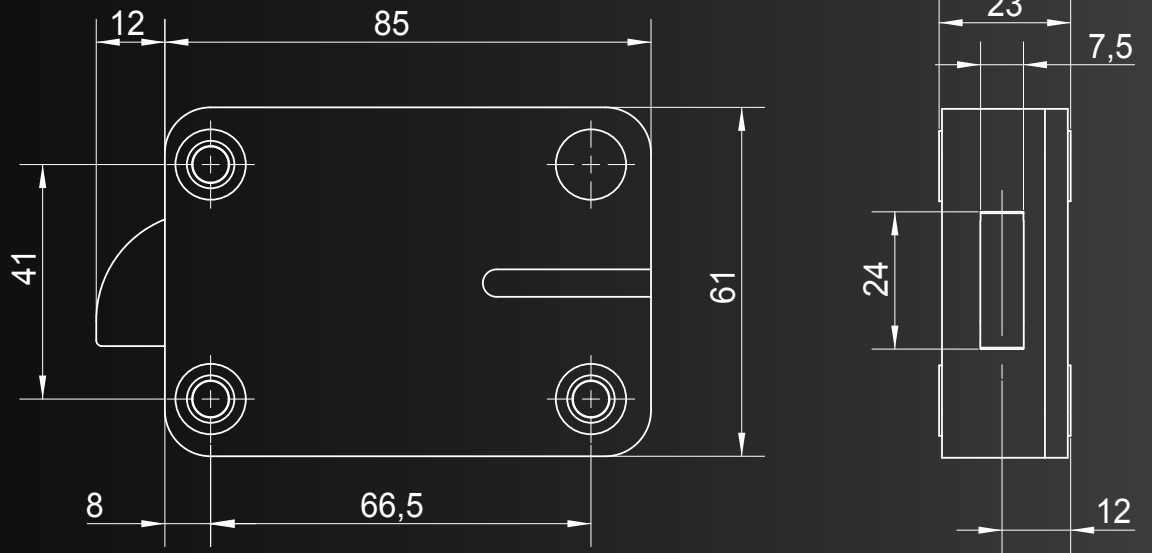
Bořtier serrure D2



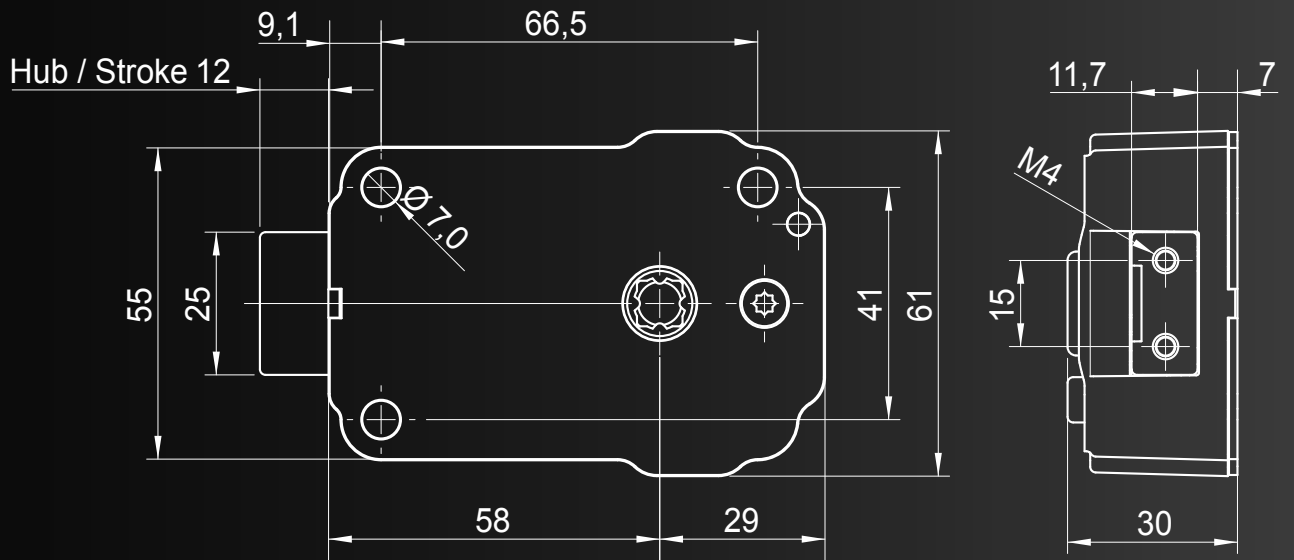
Bořtier serrure D3



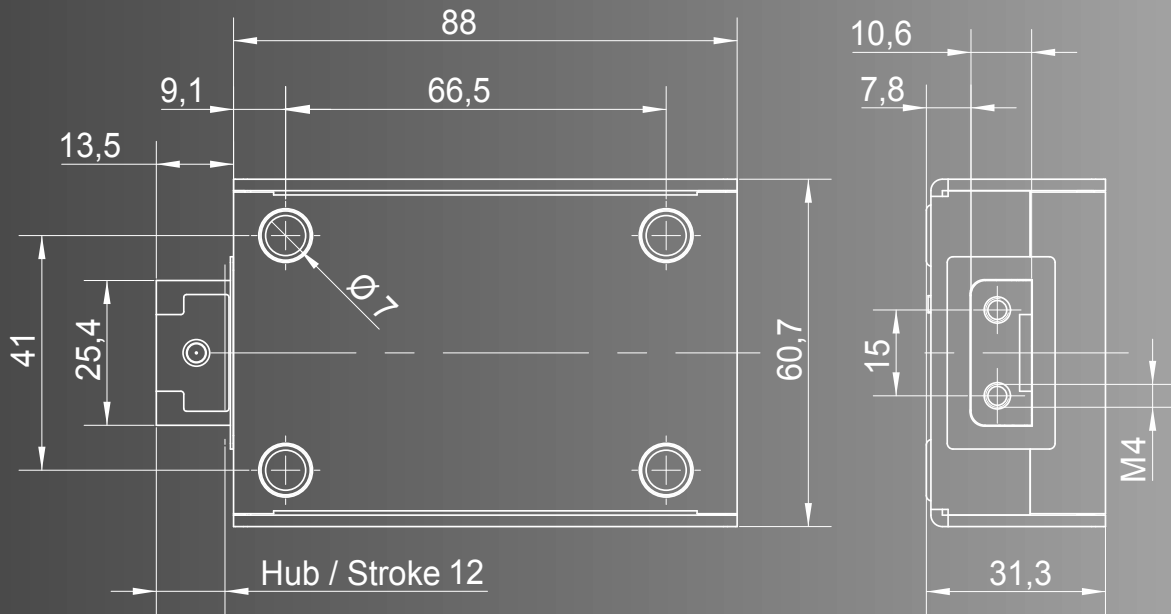
PRIMOR 1000



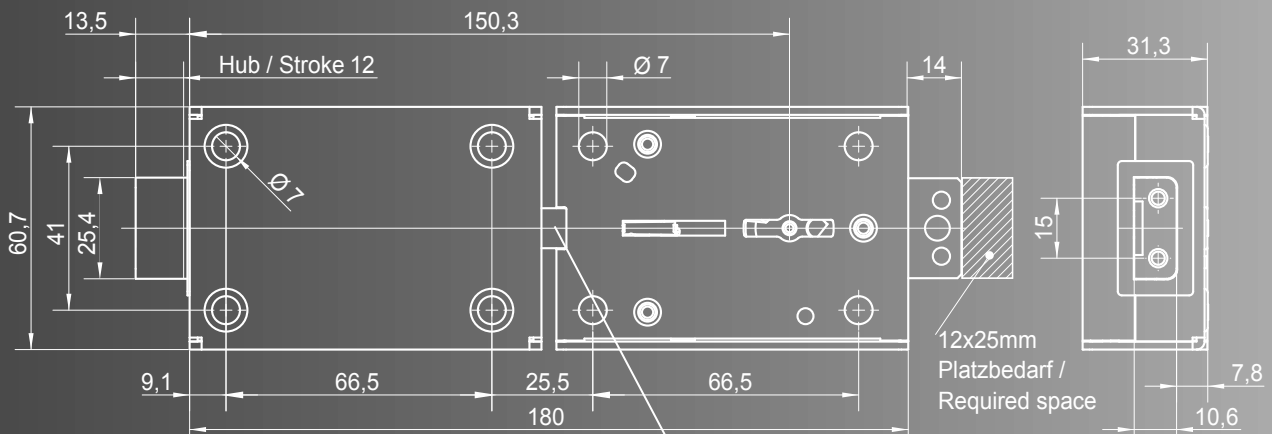
PRIMOR 2000



PRIMOR 3000

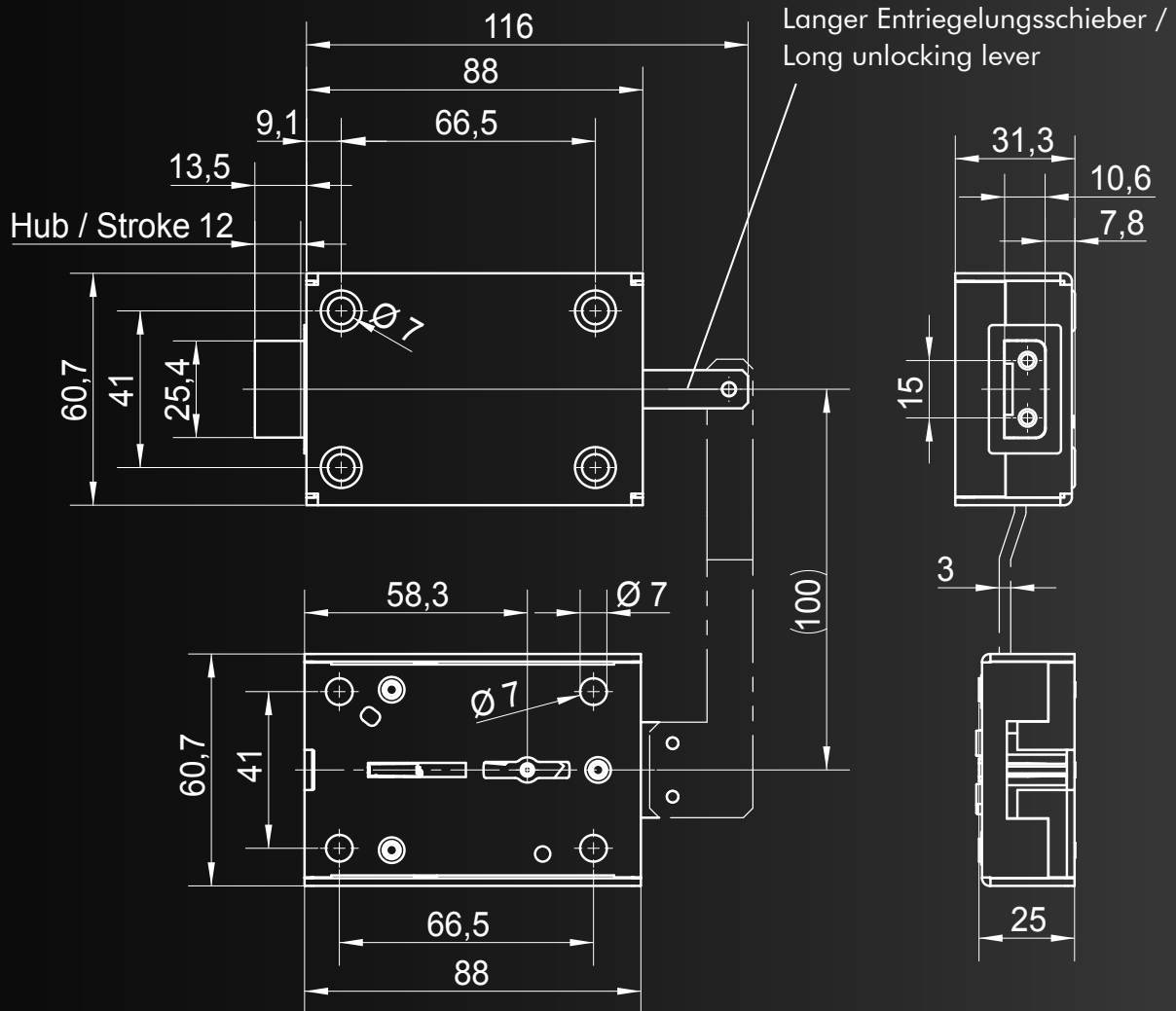


PRIMOR 3010 / Serrure d'urgence 1821

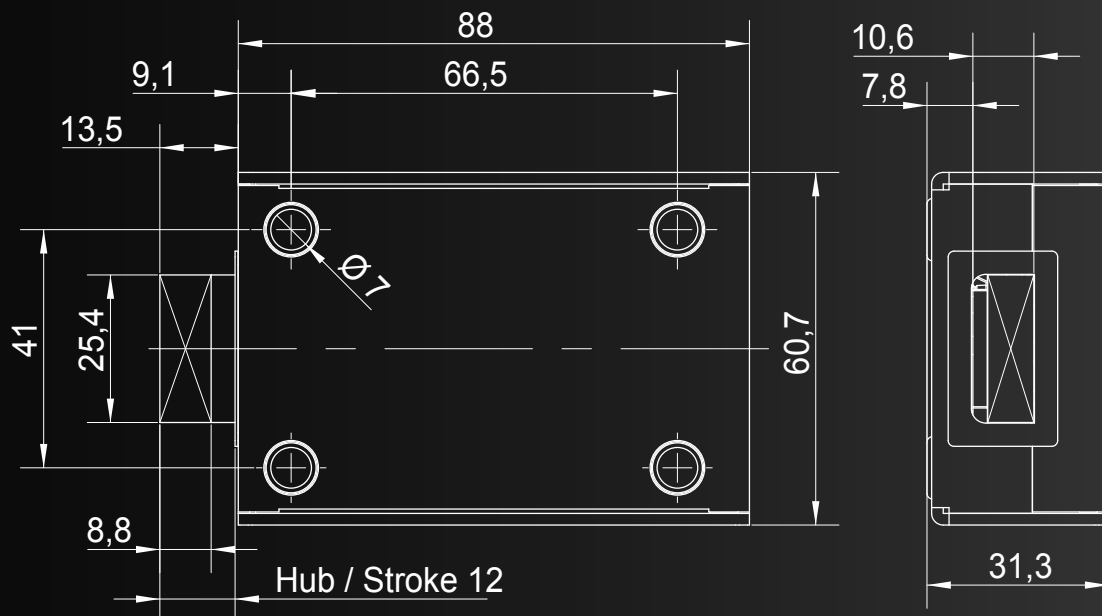


Kurzer Entriegelungsschieber / Short unlocking lever

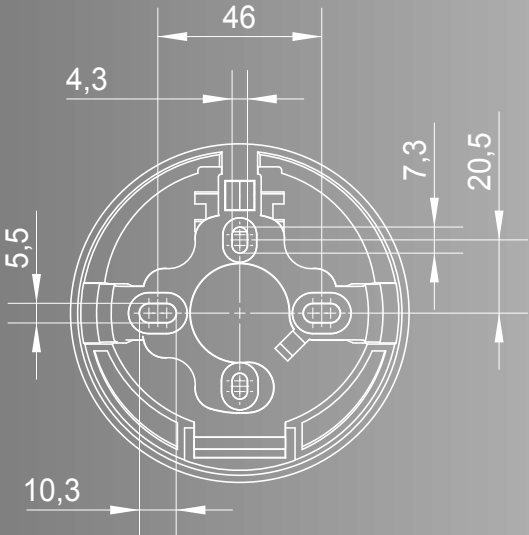
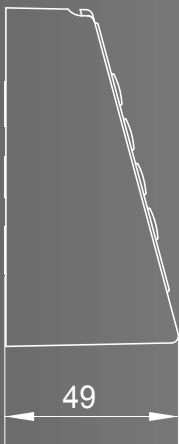
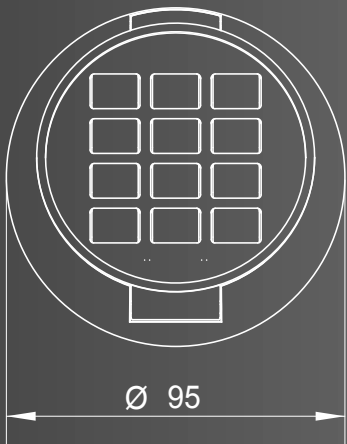
PRIMOR 3011 / Serrure d'urgence 1821



PRIMOR 3100

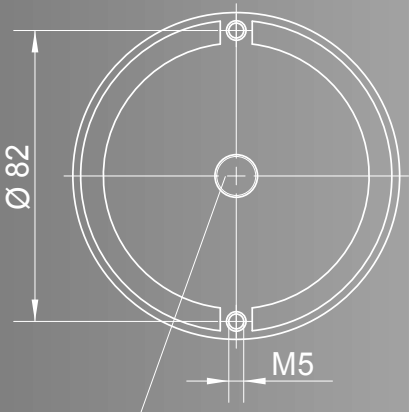
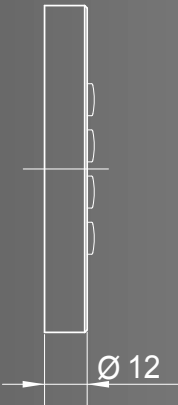
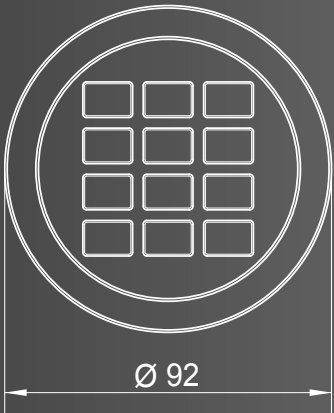


PRIMOR FS-M



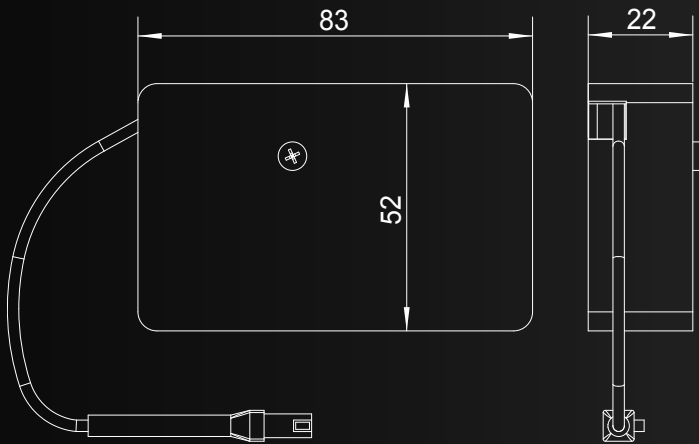
CLAVIER

PRIMOR FL

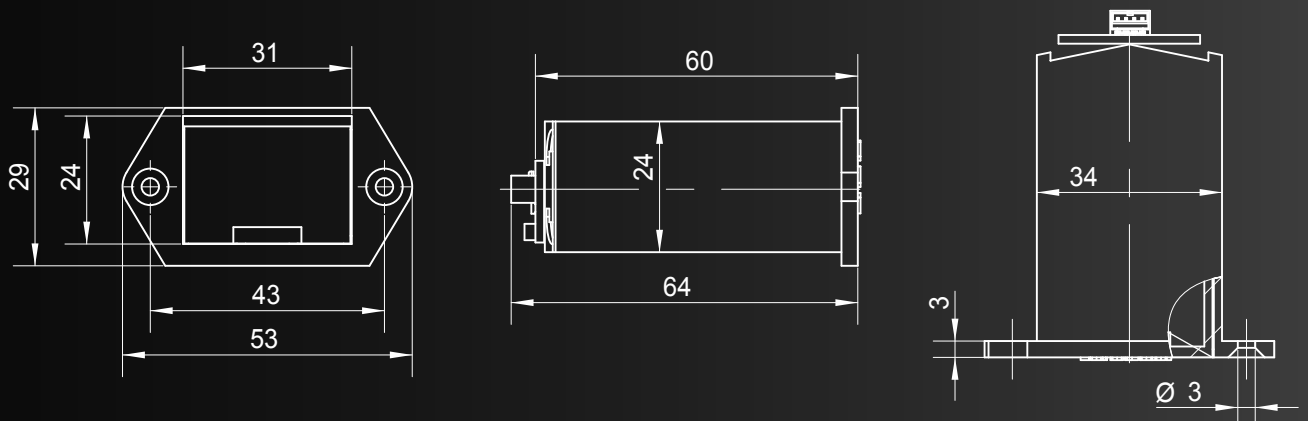


Kabeldurchlass / Opening for cable

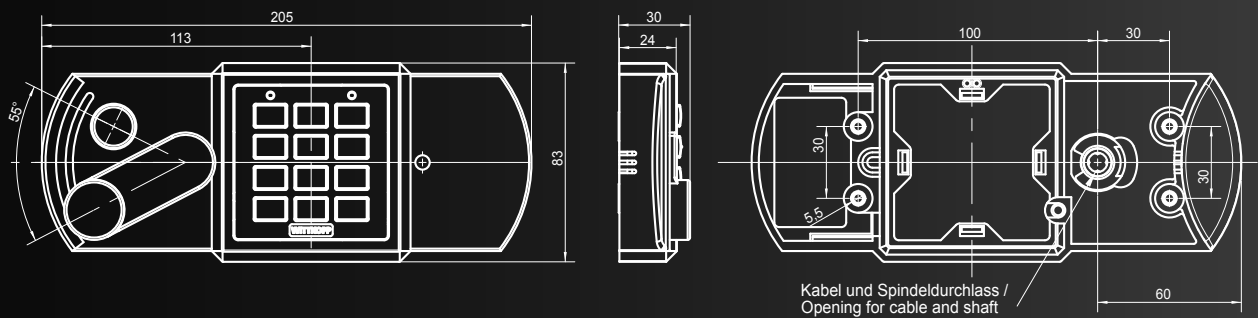
Compartiment batterie PRIMOR FL



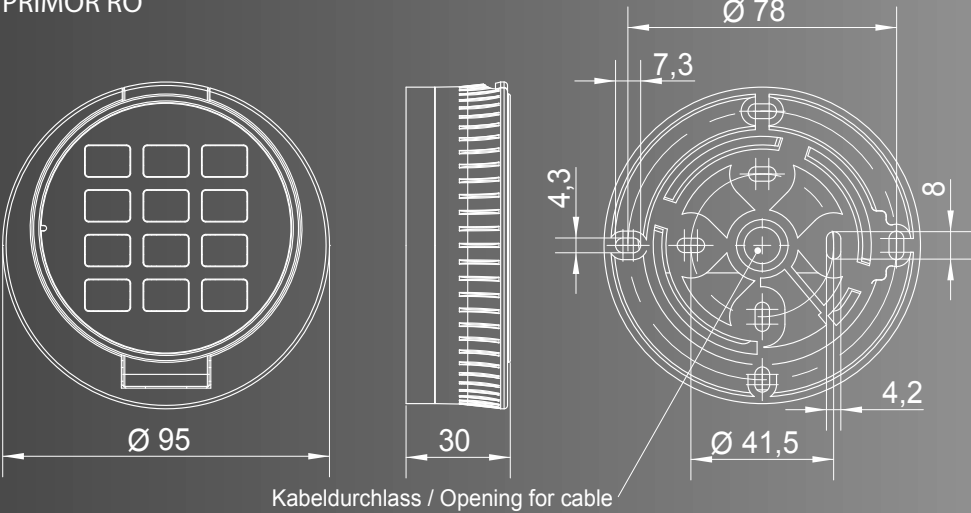
Compartiment batterie coulissant* PRIMOR FL



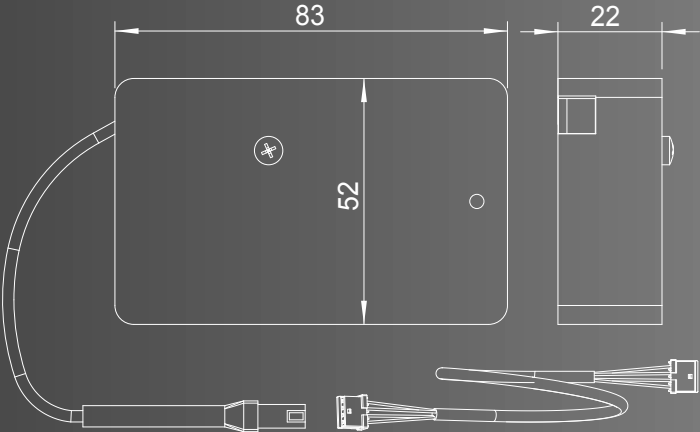
PRIMOR RE



PRIMOR RO



PrimorSignal



Pfostenstecker /
Pin connector

Molexstecker /
Molex connector

CONNECTION