



## Fiabilité synthétique.

La série d'accessoires Sélect met l'accent sur les matériaux synthétiques. La poignée en D et le cache entrée offrent un prix très avantageux grâce à leur matériel et à leur fonctionnement fiable. Dans la série Sélect, la couleur noire a été soigneusement choisie pour intégrer les claviers des séries Primor et Gator de Wittkopp.

Le cache entrée Sélect cache le trou de la serrure et prévient toute rayure ou tâche dans cette zone. Il peut être facilement installé latéralement et la clé insérée dans le trou de la serrure.

La poignée en D Sélect est également fabriquée en matériel synthétique et est donc robuste et facile à utiliser. La porte du coffre peut facilement être ouverte avec la poignée. Sa principale caractéristique est sa hauteur peu élevée. Elle peut être montée sur la porte du coffre et garantit par conséquent une utilisation de l'espace disponible optimale.



POIGNÉE EN D - CACHE ENTRÉE



## Fine sous toutes ses formes.

### Caractéristiques poignée en D

- Matériel: matériel synthétique
- Dimensions: Ø 92 mm
- Équerre: 8 mm
- Longueur installation: 65 mm

### Caractéristiques cache entrée

- Matériel: matériel synthétique
- Dimensions: Ø 50,5 mm

Poignée en D

Article numéro

DH-004-065

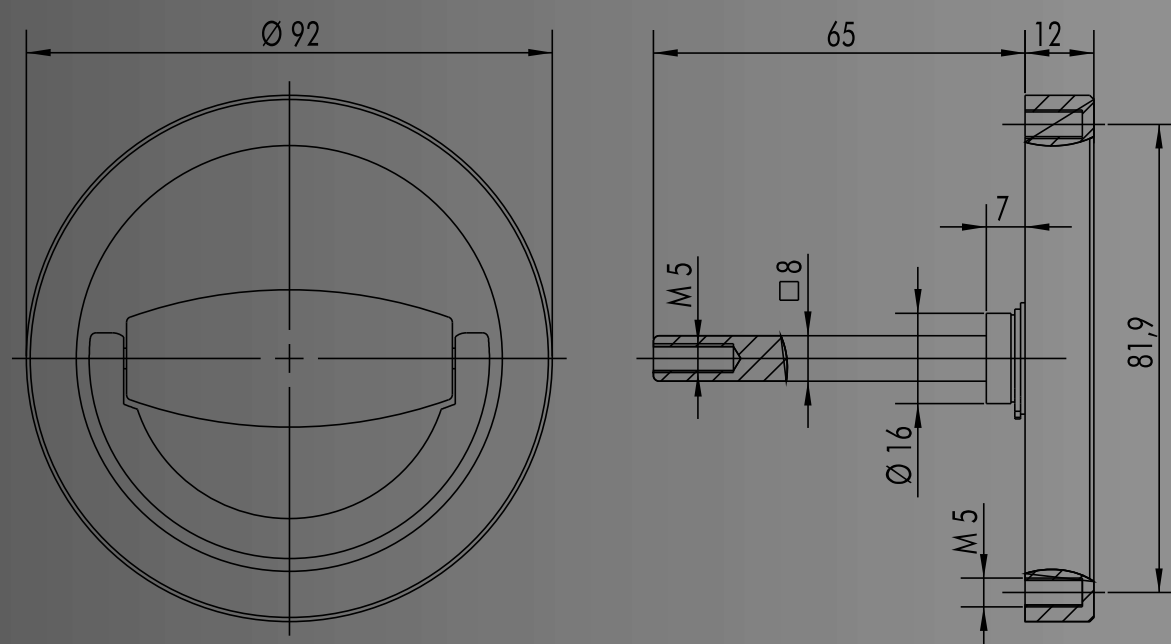
Cache entrée

Article numéro

KC-004-000

## DOCUMENTATION TECHNIQUE

Poignée en D



Cache entrée

