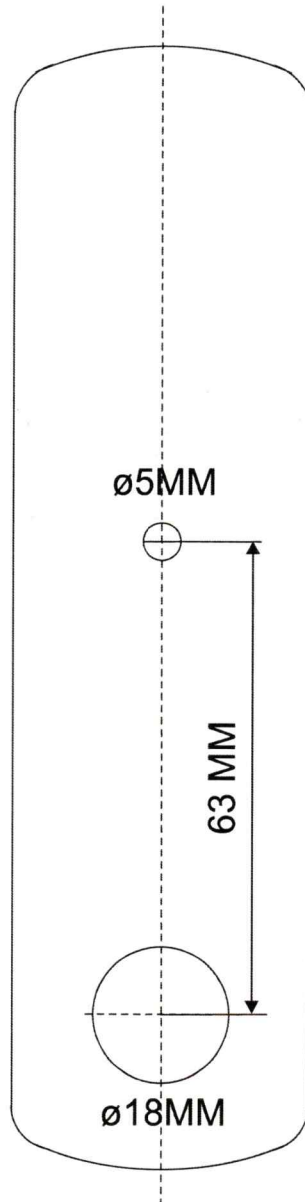
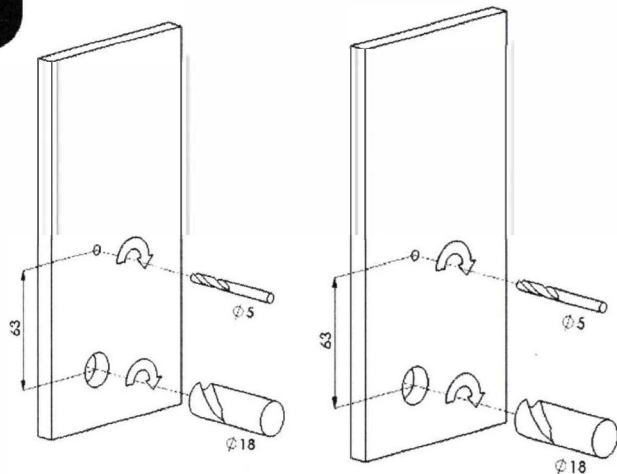


BOOR SJABLOON
MAUER®
ELL-CAM 101.101



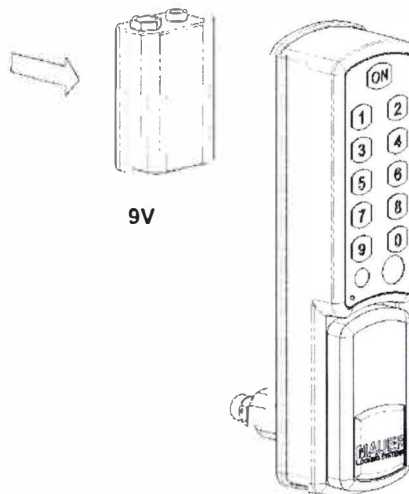
1



Nouvelle situation

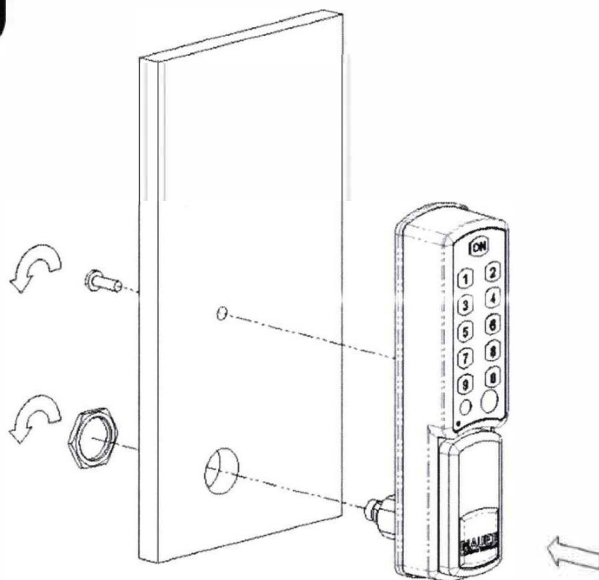
Conversion de la situation existante

2



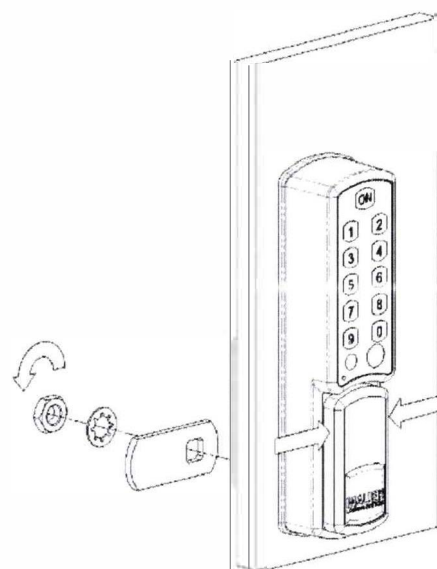
9V

3



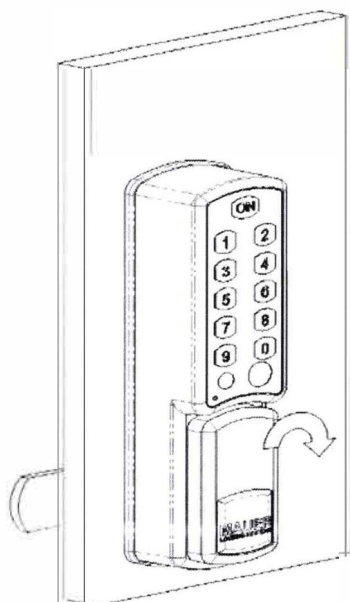
Serrer l'écrou au montage et le contre-écrou (à la main)

4



Poignée de maintien

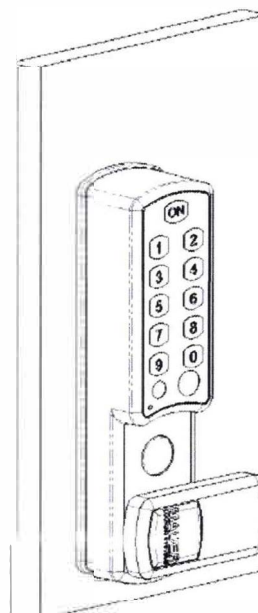
5



Ouverture

CODE
X-X-X-X
(Votre CODE
Poignée de
maintien)

6



Prêt pour
Usage